

Farol de Led



FL-22

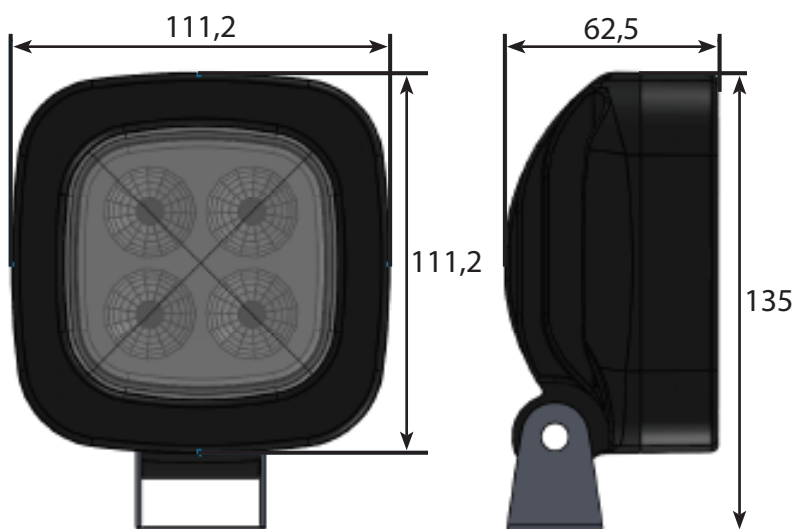
Descrição

Farol de LED. Alta luminosidade e durabilidade com baixo consumo. Ideal em operações nas quais a boa luminosidade é fator essencial. Adequado para operações em lugares mais agressivos.

Aplicação

Adequado para uma grande variedade de veículos, como empilhadeiras, rebocadores, tratores, offroads, caminhões, plataformas e aplicações industriais.

Dimensões



(unidade de medida: mm)

Características

- Multitensão de 10 à 60 VDC.
- Lente de policarbonato de alto impacto.
- Longa vida útil do Led (> 50.000 horas).
- Faróis blindados.
- Fácil Instalação.
- Protegido contra inversão de polaridade.
- Resistente a alta vibração.
- Adequado para câmara fria.
- Carcaça de alumínio com pintura epóxi.
- Capa de nylon.
- Suporte em aço inox.

Instalação

LIGAÇÃO:

Fio Vermelho: Positivo.

Fio Preto: Negativo.



Especificações

	FL-22
FAIXA DE TENSÃO	10 à 60 VDC
CONSUMO DE CORRENTE	1A @ 12 VDC / 0,5A @ 24 VDC 0,25A @ 48 VDC
TEMPERATURA DE OPERAÇÃO	-30°C à +85°C
INTENSIDADE LUMINOSA	4 X 5W - 2600 Lm
CLASSE DE PROTEÇÃO	IP-66
VIDA ÚTIL DO LED	> 50.000 HORAS